



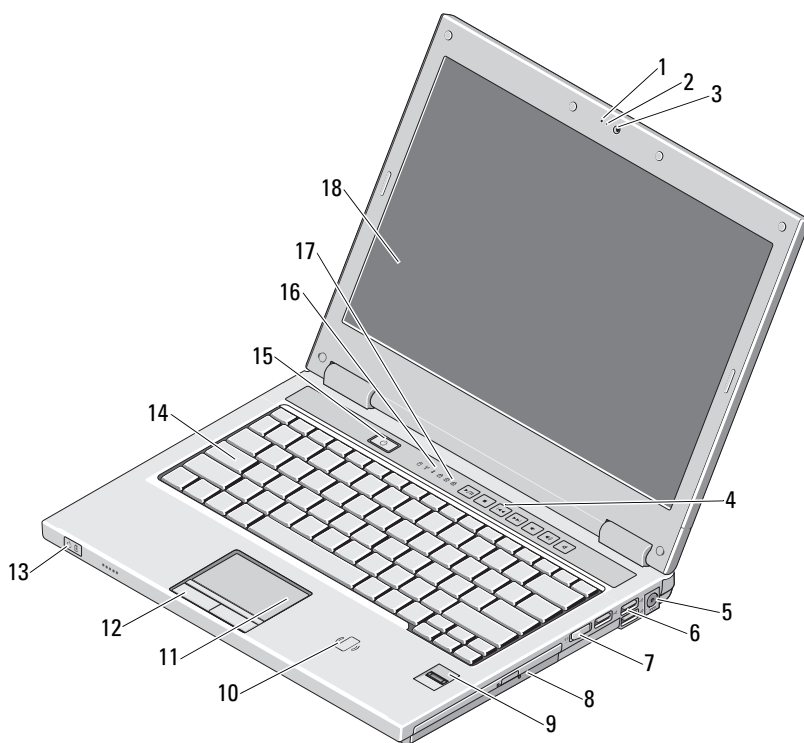
Acerca das advertências

 **ADVERTÊNCIA:** Um AVISO indica potenciais danos no equipamento, lesões corporais ou mesmo morte.

Dell™ Vostro™ 1320/1520/1720

Informações sobre configuração e funcionalidades

Vostro 1320



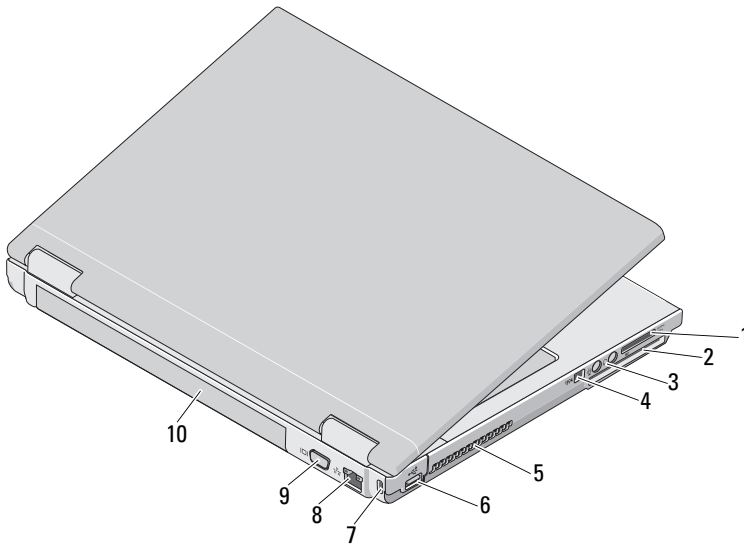
Janeiro de 2009



0K236NA00

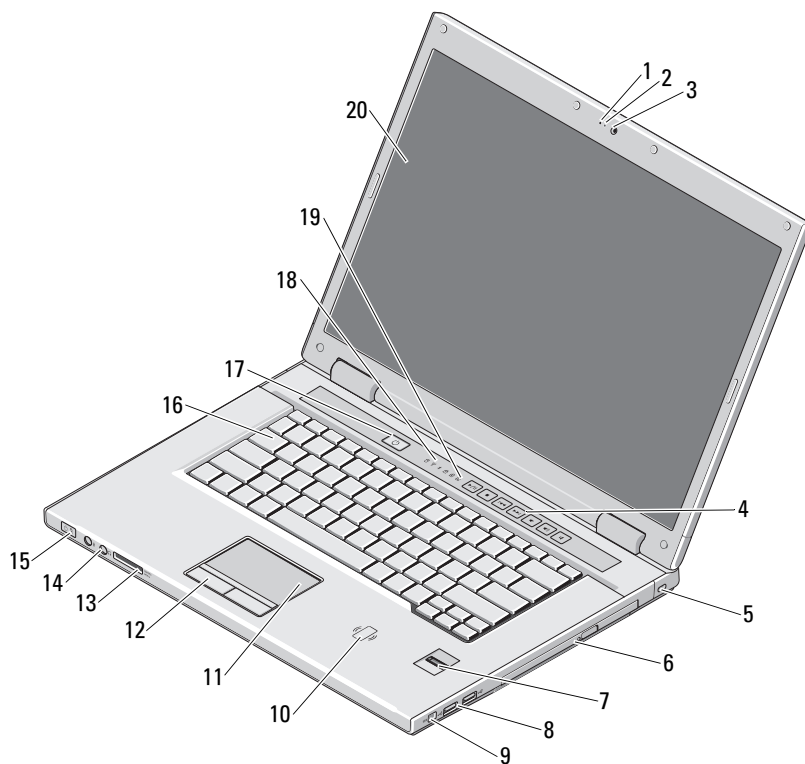
Modelos PP36S, PP36L e PP36X

- | | | | |
|----|------------------------------------------------------|----|----------------------------------------------------------------------------------------------|
| 1 | microfone (opcional) | 2 | luz de câmara (opcional) |
| 3 | câmara (opcional) | 4 | controlos do suporte multimédia (volume, avançar, recuar, parar, reproduzir e retirar o som) |
| 5 | conector do adaptador de CA | 6 | conectores USB (3) |
| 7 | interruptor sem fios | 8 | dispositivo óptico no compartimento do suporte multimédia |
| 9 | leitor de impressões digitais (opcional) | 10 | leitor de smart card sem contactos (apenas disponível no Japão) |
| 11 | mesa sensível ao toque | 12 | botões da mesa sensível ao toque (2) |
| 13 | luzes de alimentação e de estado da carga da bateria | 14 | teclado |
| 15 | botão de alimentação | 16 | luzes de estado do dispositivo |
| 17 | luzes de estado do teclado | 18 | ecrã |



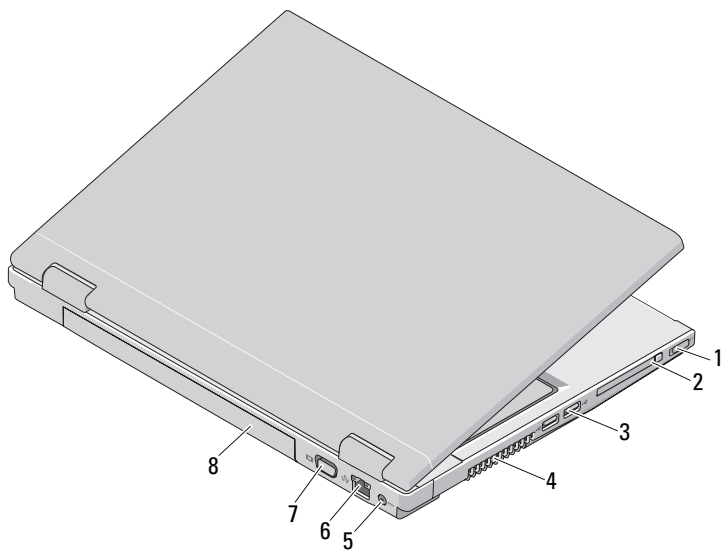
- | | | | |
|---|-------------------------------------|----|------------------------|
| 1 | ranhura do leitor de cartões 8 em 1 | 2 | ranhura ExpressCard/54 |
| 3 | conectores de áudio (2) | 4 | conector IEEE 1394 |
| 5 | aberturas para ventilação | 6 | conector USB |
| 7 | ranhura do cabo de segurança | 8 | conector de rede |
| 9 | conector VGA | 10 | bateria |

Vostro 1520



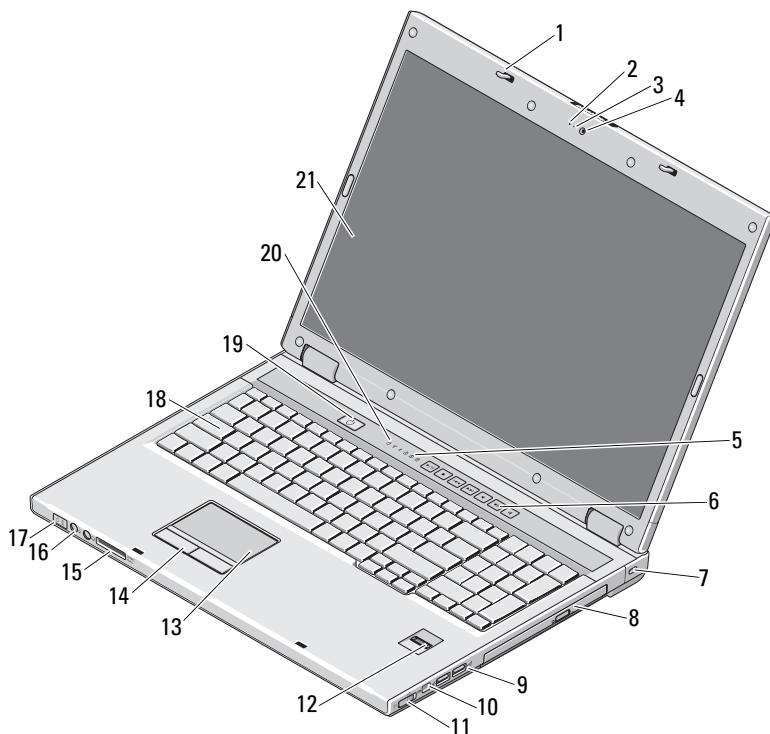
- | | | | |
|----|------------------------------------------|----|----------------------------------------------------------------------------------------------|
| 1 | microfone (opcional) | 2 | luz de câmara (opcional) |
| 3 | câmara (opcional) | 4 | controlos do suporte multimédia (volume, avançar, recuar, parar, reproduzir e retirar o som) |
| 5 | ranhura do cabo de segurança | 6 | unidade óptica/compartimento do suporte multimédia |
| 7 | leitor de impressões digitais (opcional) | 8 | conectores USB (2) |
| 9 | conector IEEE 1394 | 10 | leitor de smart card sem contactos (apenas disponível no Japão) |
| 11 | mesa sensível ao toque | 12 | botões da mesa sensível ao toque (2) |
| 13 | ranhura do leitor de cartões 8 em 1 | 14 | conectores de áudio (2) |

- | | | | |
|----|------------------------------------------------------|----|--------------------------------|
| 15 | luzes de alimentação e de estado da carga da bateria | 16 | teclado |
| 17 | botão de alimentação | 18 | luzes de estado do dispositivo |
| 19 | luzes de estado do teclado | 20 | ecrã |



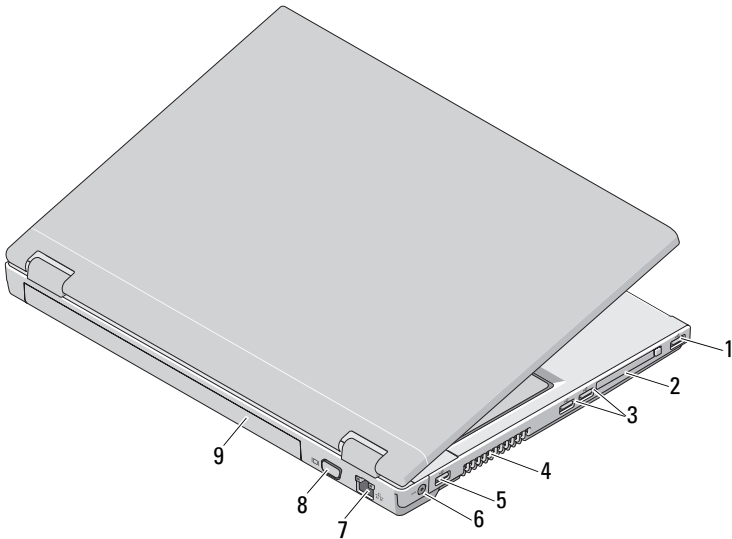
- | | | | |
|---|-------------------------|---|---------------------------|
| 1 | interruptor sem fios | 2 | ranhura ExpressCard/54 |
| 3 | conectores USB (2) | 4 | aberturas para ventilação |
| 5 | entrada do adaptador CA | 6 | conector de rede |
| 7 | conector VGA | 8 | bateria |

Vostro 1720



- | | | | |
|----|----------------------------|----|-------------------------------------------------------------------------------------------------|
| 1 | fechos (2) | 2 | microfone (opcional) |
| 3 | luz de câmara (opcional) | 4 | câmara (opcional) |
| 5 | luzes de estado do teclado | 6 | botão de controlo multimédia
(volume, avançar, recuar, parar,
reproduzir e retirar o som) |
| 7 | fecho de segurança | 8 | unidade óptica/compartimento
do suporte multimédia |
| 9 | conectores USB (2) | 10 | conector IEEE 1394 |
| 11 | interruptor sem fios | 12 | leitor de impressões digitais
(opcional) |
| 13 | mesa sensível ao toque | 14 | botões da mesa sensível ao toque |

- | | | | |
|----|------------------------------------------------------|----|--------------------------------|
| 15 | leitor de cartões 8 em 1 | 16 | conectores de áudio |
| 17 | luzes de alimentação e de estado da carga da bateria | 18 | Teclado |
| 19 | botão de alimentação | 20 | luzes de estado do dispositivo |
| 21 | ecrã | | |





- | | | | |
|---|--------------------|---|---------------------------|
| 1 | conector USB | 2 | ranhura ExpressCard/54 |
| 3 | conectores USB (2) | 4 | aberturas para ventilação |
| 5 | conector USB | 6 | entrada do adaptador CA |
| 7 | conector de rede | 8 | conector VGA |
| 9 | bateria | | |





ADVERTÊNCIA: Não bloqueie, não insira objectos nem deixe acumular pó nas ventilações. Não guarde o computador Dell num ambiente pouco arejado, como é o caso de uma mala fechada, enquanto estiver em funcionamento. Se o fizer, pode danificar o computador ou provocar um incêndio. O computador liga a ventoinha quando aquece. O ruído da ventoinha é normal e não indica qualquer problema.

Configuração rápida

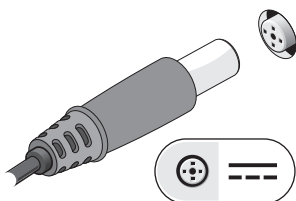
 **ADVERTÊNCIA:** Antes de iniciar qualquer um dos procedimentos nesta secção, leia as informações de segurança fornecidas com o computador. Para obter informações adicionais sobre as melhores práticas, consulte www.dell.com/regulatory_compliance.

 **ADVERTÊNCIA:** O adaptador de CA funciona com tomadas eléctricas de todo o mundo. Contudo, as fichas de alimentação e as extensões eléctricas variam de acordo com os países. A utilização de um cabo incompatível ou a ligação incorrecta do cabo à tomada eléctrica pode causar incêndio ou danos no equipamento.

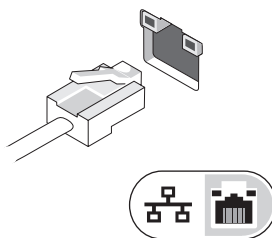
 **AVISO:** Ao desligar o cabo do adaptador de CA do computador, segure no conector, não no cabo, e puxe com firmeza mas com cuidado para evitar danificar o cabo. Quando enrolar o cabo do adaptador de CA, certifique-se de seguir o ângulo do conector no adaptador de CA para evitar danificar o cabo.

 **NOTA:** Alguns dispositivos podem não estar incluídos se não os tiver encomendado.

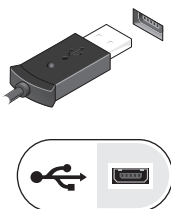
1 Ligue o adaptador de CA ao conector do adaptador de CA no computador e à tomada de corrente eléctrica.



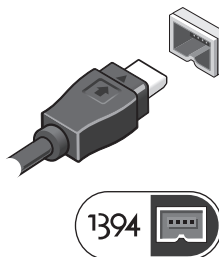
2 Ligue o cabo de rede.



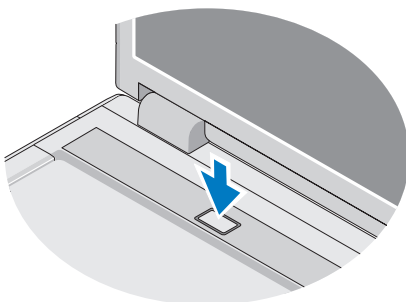
3 Ligue os dispositivos USB como, por exemplo, um rato ou um teclado.




4 Ligue os dispositivos IEEE 1394 como, por exemplo, um leitor de DVD.




5 Abra o ecrã do computador e pressione o botão de alimentação para ligar o computador.



 **NOTA:** Recomenda-se que ligue e desligue o computador pelo menos uma vez antes de instalar quaisquer placas ou de ligar o computador a um dispositivo ancorado ou outro dispositivo externo, como uma impressora.

Especificações

 **NOTA:** As ofertas podem variar consoante a região. Para obter mais informações relativas à configuração do seu computador, clique em **Iniciar** → **Ajuda e suporte** e seleccione a opção para ver informações sobre o computador.

Informações do sistema

Tipo de processador	Intel® Core™ 2 Duo (1,4–2,6 GHz) Intel Celeron® (1,8–2,0 GHz) Intel Celeron Dual Core (1,66 GHz–1,86 GHz)
Chipset	Intel Cantiga GM45 integrado Chipset Intel PM45 integrado

Vídeo	
Tipo de vídeo	integrado na placa de sistema placa de vídeo separada
Controlador de vídeo	
Integrado	Gráficos Intel integrados
Separado	Vostro 1320 e 1520 — NVIDIA GeForce 9400 GS, 64 bit Vostro 1720 — NVIDIA GeForce 9600 GS, 128 bit
Memória de vídeo	
Integrado	
Memória total do sistema inferior a 512 MB	até 64 MB de memória de vídeo (partilhada)
Memória total do sistema superior a 512 MB	até 256 MB de memória de vídeo (partilhada)
Separado	Vostro 1320 e 1520 — 256 MB (64 bit) Vostro 1720 — 512 MB (128 bit)

Bateria	
Tipo	Vostro 1320 e Vostro 1520 — 4 células, 6 células e 9 células ("inteligente" de iões de lítio) Vostro 1720 — 6 células e 8 células ("inteligente" de iões de lítio)
Dimensões	
Profundidade	
4 células, 6 células e 8 células	50,3 mm
9 células	72 mm
Altura	
4 células e 6 células	Vostro 1320 — 19,9 mm
6 células	Vostro 1520 — 19,9 mm
6 células e 8 células	Vostro 1720 — 20,2 mm
9 células	20,7 mm

Bateria (continuação)

Tensão	
4 células e 8 células	14,8 V
6 células e 9 células	11,1 V
Amplitude térmica	
Funcionamento	0° a 50° C
Armazenamento	-20° a 65° C
Bateria de célula tipo moeda	CR-2032

Adaptador de CA

Tipo	65 W e 90 W
Tensão de entrada	100–240 VAC
Corrente de entrada (máxima)	1,5 A
Frequência de entrada	50–60 Hz
Corrente de saída	
65W	4,34 A (máxima a um impulso de 4 segundos) 3,34 A (contínua)
90 W	5,62 A (máxima com impulso de 4 segundos) 4,62 A (contínua)
Potência de saída nominal	19,5 VDC
Amplitude térmica	
Funcionamento	0° a 35° C
Armazenamento	-40° a 60° C

Características físicas

Altura	Vostro 1320 — 23,8 a 37,2 mm
	Vostro 1520 — 26,2 a 38,0 mm
	Vostro 1720 — 29,0 a 40,5 mm
Largura	Vostro 1320 — 317,0 mm
	Vostro 1520 — 357,0 mm
	Vostro 1720 — 393,0 mm

Características físicas (continuação)

Profundidade	Vostro 1320 — 243,2 mm
	Vostro 1520 — 258,0 mm
	Vostro 1720 — 286,0 mm
Peso	Vostro 1320 — mínimo 2,1 kg com bateria de 4 células
	Vostro 1520 — mínimo 2,8 kg com bateria de 6 células
	Vostro 1720 — mínimo 3,41 kg com bateria de 8 células

Requisitos ambientais

Amplitude térmica

Funcionamento	0° a 35°C
Armazenamento	-40° a 65° C

Humidade relativa (máxima)

Funcionamento	10% a 90% (sem condensação)
Armazenamento	5% a 95% (sem condensação)

Obter mais informações e recursos

Se precisar de:

Obter informações sobre as melhores práticas para o seu computador, rever a informação de Garantia, os Termos e Condições (apenas E.U.A.), as instruções de Segurança, as informações sobre Regulamentação, as informações sobre Ergonomia e o Contrato de Licença do Utilizador Final.

Consulte:

Os documentos referentes a segurança e regulamentação fornecidos com o computador; consulte também a página principal de Conformidade Regulamentar, em **www.dell.com/regulatory_compliance**.

**As informações contidas neste documento estão sujeitas a alterações sem aviso prévio.
© 2009 Dell Inc. Todos os direitos reservados. Impresso na Irlanda.**

É estritamente proibida qualquer reprodução destes materiais sem autorização por escrito da Dell Inc.

Marcas comerciais utilizadas neste texto: *Dell*, o logótipo da *DELL* e *Vostro* são marcas comerciais da Dell Inc.; *Intel* e *Celeron* são marcas registadas e *Core* é uma marca comercial da Intel Corporation nos E.U.A. e noutros países.

Neste documento podem ser mencionadas outras marcas comerciais e marcas que se referem às entidades que reivindicam as marcas ou os nomes dos seus produtos. A Dell Inc. declara que não tem interesse de propriedade sobre marcas e nomes de terceiros.